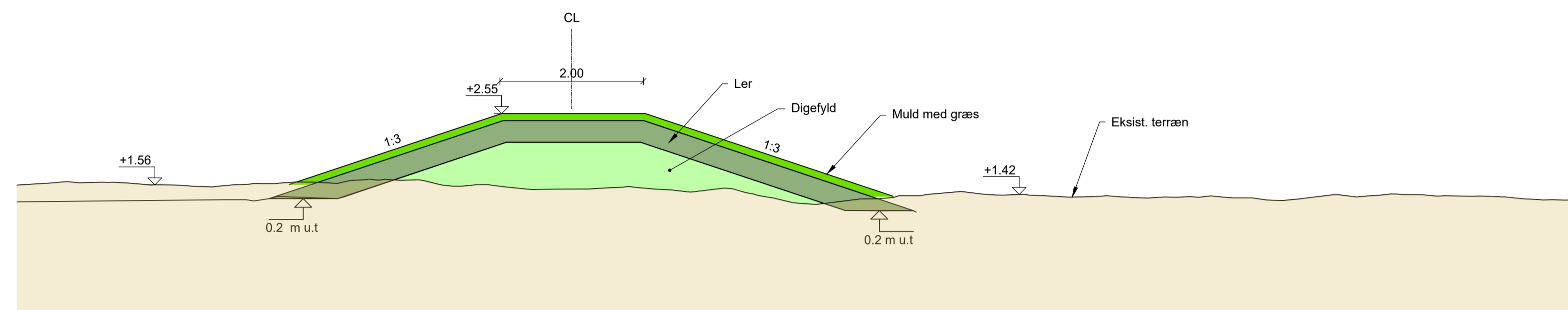
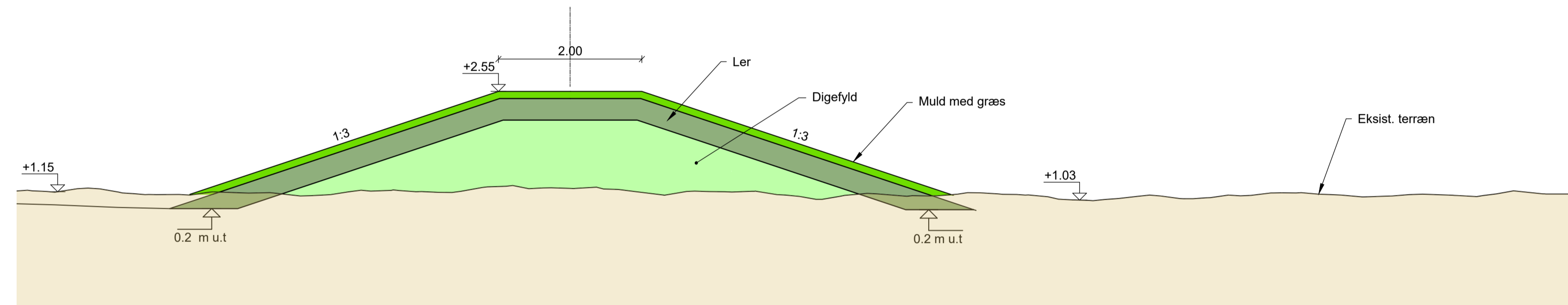


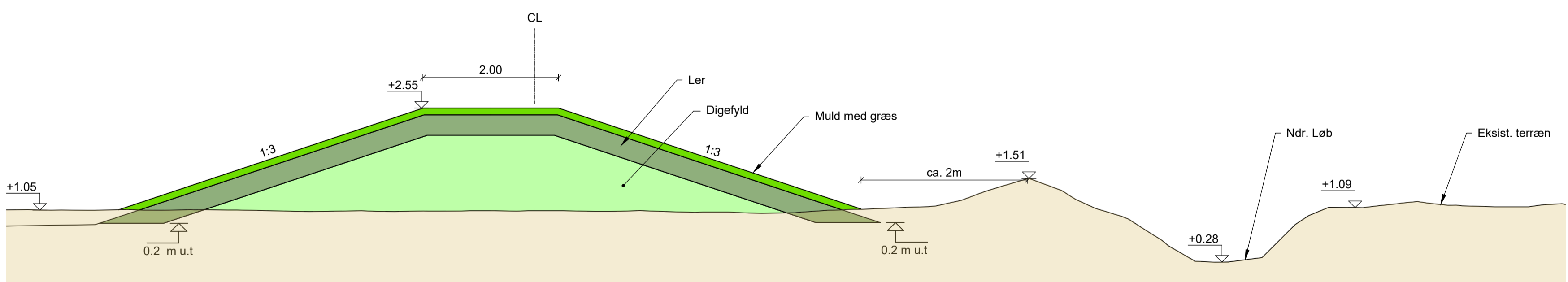
ST_60, 1:50
Snit A-A



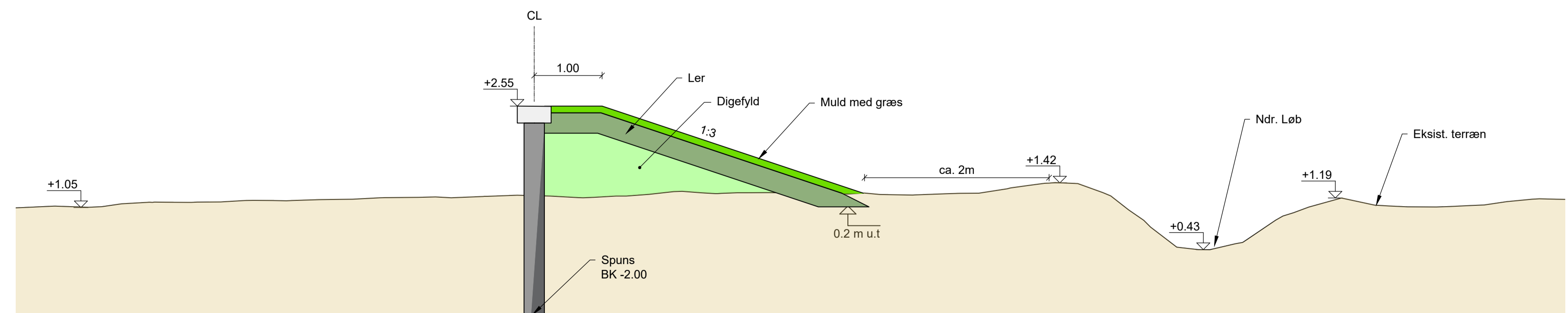
ST_170, 1:50
Snit B-B



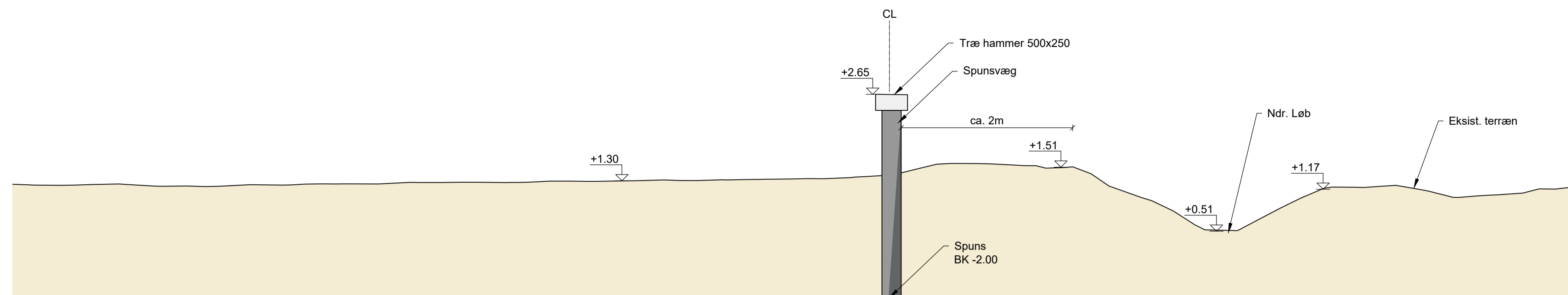
ST_291, 1:50
Snit C-C



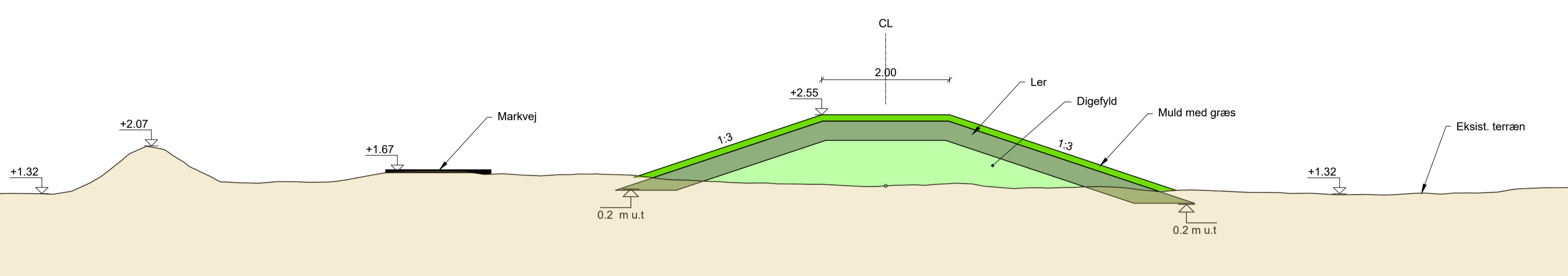
ST_350, 1:50
Snit D-D



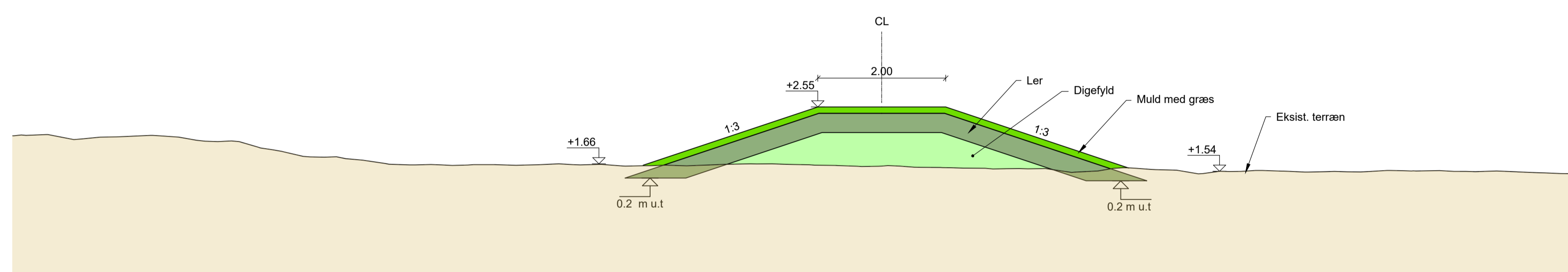
ST_405, 1:50
Snit E-E



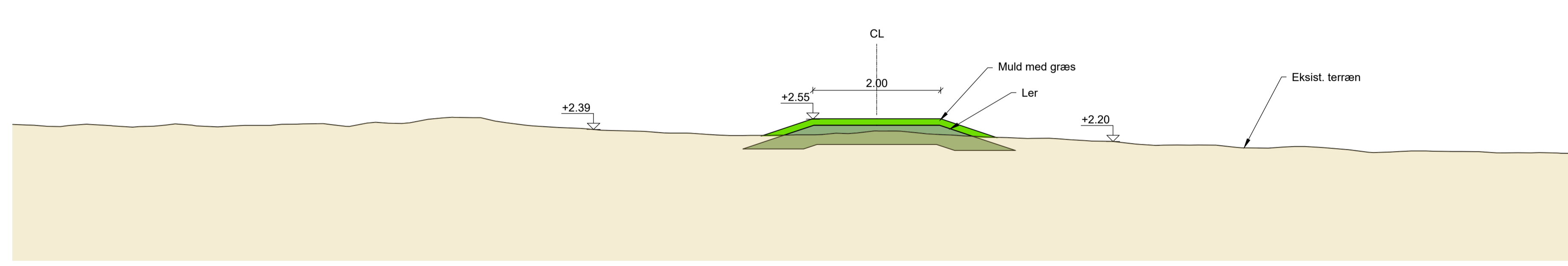
ST_482, 1:50
Snit F-F



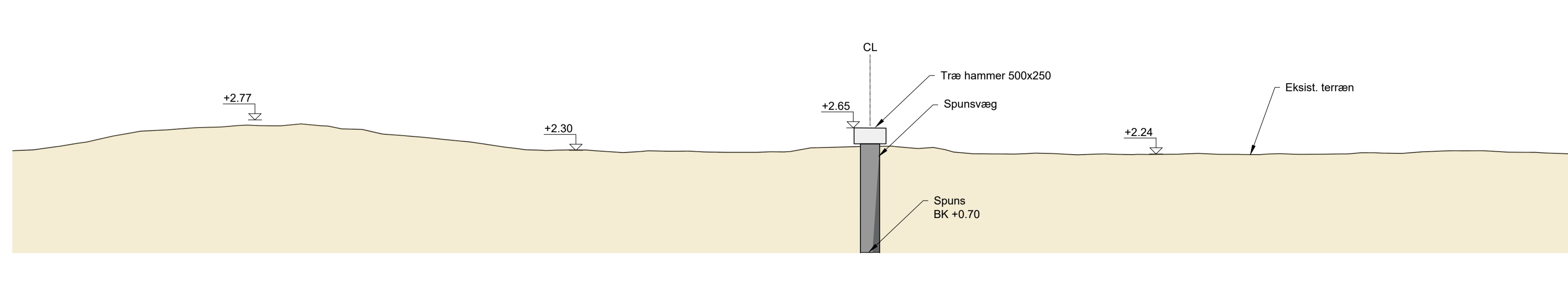
ST_596, 1:50
Snit G-G



ST_805, 1:50
Snit H-H



ST_841, 1:50
Snit I-I



ST_920, 1:50
Snit J-J

Note:
Koter er i m angivet i kotesystem DVR90.
Ubenævnte mål er i m.
Koordinatsystem er ETRS89 / UTM32.
Bemærk, at ledninger, rør og brønde ikke er indtegnet på snittegningerne.

- Signaturer:
- Lerlag 300 mm
 - Digefyld
 - Leret vejgrus 100 mm
 - Muld 100 mm, sprejtesås med græs

1	Tilrettelse efter kommentarer	2024-10-25	LALJUMAK	MLV	MLV
Udgave	Betegnelse/Revision	Dato	Udført	Kontrol	Godkendt
Sag	Kisserup Strand Kystbeskyttelsesprojekt	Projekt nr.:	10420020		
Erne:	Diger	Fase:	Myndighedsprojekt		
	Tversnit	Tegn. nr.:			
	Projektforslag				
Dato:	2024-09-30	Udf.:	TALAJUMAK	Kont.:	MLV
		Udf.:	MLV	Godk.:	MLV
		Mål:	1:50		
					1260 x 594